



212VLB

Tischbohrmaschine 230V, 0.75kW, MK2,
stufenlos, inkl. LED-Arbeitsleuchte und
Schnellspannbohrfutter

Preis inkl. MwSt. **0.00 CHF**



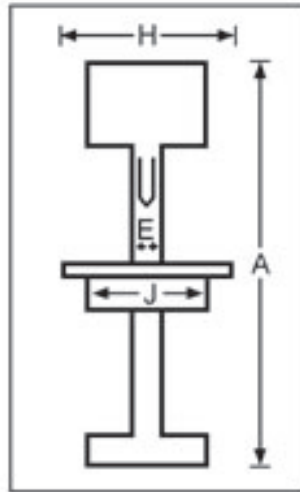
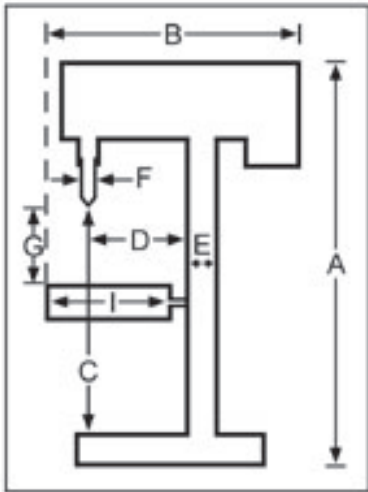
Steckbrief

- Drehzahlregulierung des Gleichstrommotor mittels Vollwellenelektronik stufenlos verstellbar
- Mit Schnellspannbohrfutter 13mm, Splitterschutz, Not-/ Ausschalter
- Bohrtisch mit Kreuznuten über Zahnstange verstellbar
- Elektrisch gesicherter Splitterschutz für sicheres Arbeiten
- Angebaute LED-Arbeitsleuchte für eine gezielte Beleuchtung der Bohrstelle

Technische Daten

Motorspannung	230 Volt
Motorleistung	0.75 kW
Bohrspindel	MK/CM2
Bohrleistung Stahl Ø	13 mm
Bohrhub	80 mm
Drehzahl	490 - 2000 min ⁻¹
Tischbelastung	30 kg
T-Nutenbreite	12 mm
Gewicht	50 kg
EAN-Code	7612375504446

Masse



A	970 mm
B	560 mm
C	640 mm
D	170 mm
E	73 mm
F	40 mm
G	470 mm
H	320 mm
I	290 mm
J	290 mm